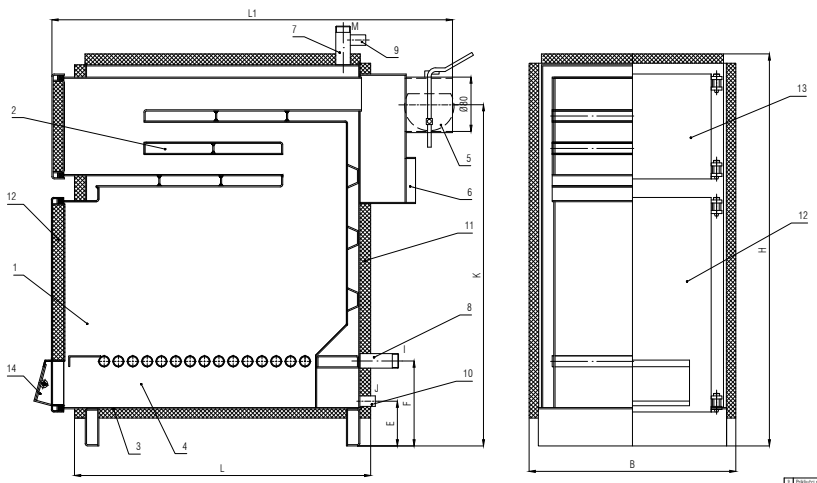


Toplovodni kotao tip TKLK-BIO



Toplovodni kotao TKLK-BIO je namenjen prvenstveno za loženje balirane slame, stabljike suncokreta, kukuruza u snopovima, reznica voća i vinograda i druge otpadne biomase u snopovima i komadima. Sagorevanje se odvija na vodom hlađenoj rešetki, tako da je iskorištenje energije maksimalno, a posebnom klapnom u unutrašnjosti kotla se vrši preusmeravanje dimnih gasova preko lamela što takođe doprinosi boljem stepenu iskorištenja goriva. Veliki otvori za vrata omogućavaju jednostavno loženje kabastog goriva, kao i čišćenje kotla.



- | | | | |
|--------------------------|--------------------------------|---------------------------|-------------------------------|
| 1. Komora za loženje | 5. Dimni priključak sa klapnom | 9. Sigurnosni vod | 13. Vrata za loženje |
| 2. Dimni kanali | 6. Otvor za čišćenje | 10. Punjenje i pražnjenje | 14. Vrata za čišćenje |
| 3. Prostor za pepeo | 7. Polazni vod | 11. Oplata sa izolacijom | 15. Vrata za promaju |
| 4. Vodom hlađena rešetka | 8. Povratni vod | 12. Regulator promaje | 16. Zaštitna rešetkasta vrata |

Tip kotla	Snaga	Kol. vode	B	H	L	L1	E	F	G	K	D	I	J	M	Masa
	kW	I	mm											col	kg
TKLK BIO 40	40	140	670	1270	960	1298	145	275	1105	180	5/4	1/2	6/4	420	518
TKLK BIO 60	60	232	730	1570	1245	1650	105	325	1320	200	5/4	3/4	3/4	518	646
TKLK BIO 80	80	320	830	1670	1245	1650	105	325	1390	250	5/4	3/4	1	646	837
TKLK BIO100	100	410	930	1550	1340	1750	105	325	1390	250	6/4	3/4	1	837	1079
TKLK BIO 150	150	515	1030	1770	1540	1950	110	325	1450	300	6/4	1	5/4	1080	1480

Zadržavamo pravo na izmene!