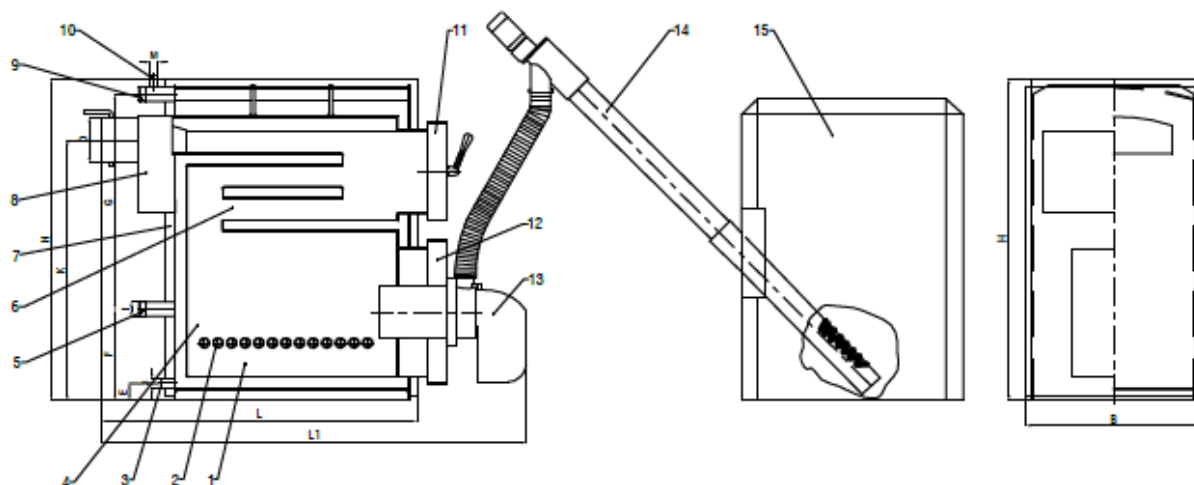


## Melegvizű kazán típus TKL PEL kombinált pellet és fatüzelésű kazán.



A kombinált pellet és fatüzelésű kazánok kialakításának köszönhetően kétfajta tüzelőanyaggal ( pellet, fa ) is működtethetőek. Melegvizű TKL PEL kazán mindkét tüzelő anyaggal kiváló hatásfokkal rendelkeznek. A kombinált pellet kazánok az egyik legjobb alternatív és energiatakarékos fűtési megoldást nyújtják gyárilag hozzáépített pelletégővel. Fatüzelés esetén kihasználhatjuk a nagy tüzelőajtó és tüztér előnyöket, kényelmesebbé válik a

kazán töltése és tisztítása. Pellet tüzelés esetén pedig élvezhetjük az automatizált technológia nyújtotta komfortot! Szobatermosztáttal (opció) vezérelhető a kazán indítása és leállítása. A jó hatás fokozását három lemezes légbefúvó és vízzel hűtött rostély idézi elő.



- |                          |                          |                        |                   |
|--------------------------|--------------------------|------------------------|-------------------|
| 1. Hamu helység          | 5. Viztató csatlakozás   | 9. Elmenő csatlakozás  | 13.Égőfej         |
| 2. Vízrel hűtött rostély | 6. Füstcsatorna          | 10.Biztonsági csatlak. | 14.Pellet adagoló |
| 3. Töltés-ürítés         | 7. Burkolat szigetelésse | 11. Tisztító ajtó      | 15.Pellet tartály |
| 4. Tüzelési tartály      | 8. Elmenő csatlakozás    | 12. Tüzelési ajtó      |                   |

Kazán típus	Teljesítmény	Víz menyiség	B	H	L	L1	E	F	G	K	D	I	J	M	Súly
	kW	l	mm									col			kg
TKL PEL 20	20	78	500	1000	660	880	56	300	625	745	180	5/4"	3/4"	1"	255
TKL PEL 25	25	90	550	1035	720	880	56	300	660	780	180	5/4"	3/4"	1"	280
TKL PEL 30	30	105	580	1035	820	940	56	300	660	780	180	5/4"	3/4"	1"	310
TKL PEL 35	35	120	580	1085	820	1000	56	300	710	830	200	6/4"	3/4"	1"	341
TKL PEL 40	40	139	580	1085	820	1100	56	300	704	830	200	6/4"	3/4"	1"	397
TKL PEL 55	55	150	660	1140	820	1030	56	300	759	885	200	6/4"	3/4"	1"	418