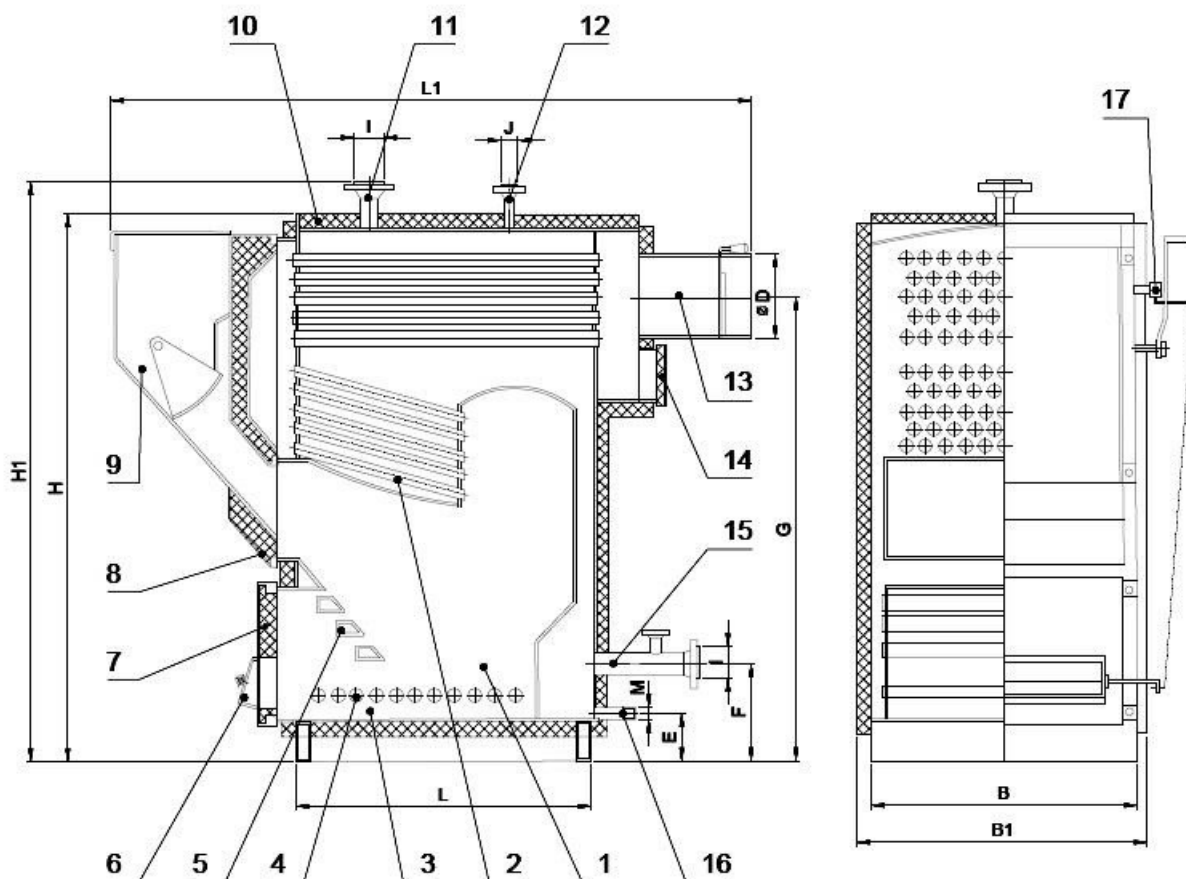


Toplovodni kotao tip TKC-S

Toplovodni kotlovi tip-a TKLC su namenjeni za loženje svih vrsta uglja ranulacija kocka (30-60mm) i orah (15-30mm) . Kotao je izrađen kao tropromajni, sa velikim ložišnim prostorom što omogućuje dobro izgaranje i visok stepen iskorišćenja. Izrađen je od visokokvalitetnog kotlovskog čelika sa dva plašta, cevnim izmenjivačem i vodom hladnim rešetkama, tako da voda obuhvata sve površine koje su u dodiru sa dimnim gasovima i plamenom. Na vratima za loženje se nalazi spremnik, za uglj zapremine koja obezbeđuje rad kotla oko 4 sata. Snabdevanje kotla ugljem vrši se preko otvora na donjem delu spremnika pomoću regulatora promaje i klapne za svež vazduh na vratima za promaju. Pošto se spremnik za uglj puni sa gornje strane, treba obratiti pažnju da prostor za uglj bude iznad nivoa H datim u tabeli. Prilikom porudžbine, može se poručiti leva ili desna izvrdba u zavisnosti od raspoloživog mesta u kotlarnici.



- | | | | |
|----------------------|--------------------------|-----------------------|---------------------------|
| 1. Komora za loženje | 5. Vodom hladena rešetka | 9. Vrata za promaju | 13. Regulator promaje |
| 2. Dimni kanali | 6. Dimni priključak | 10. Vrata za loženje | 14. Polazni vod |
| 3. Dimne cevi | 7. Oplata sa izolacijom | 11. Vrata za čišenje | 15. Sigurnosni ventil |
| 4. Prostor za pepeo | 8. Vrata za čišćenje | 12. Otvor za čišćenje | 16. Povratni vod |
| | | | 17. Punjenje i pražnjenje |

Tip kotla	Kapacitet	Kolicina vode	B	B1	H	H1	L	L1	E	F	G	D	I	J	M	Težina
	kW	l	mm										DN	col	kg	
TKC-S 150	150	620	850	930	2000	2090	1100	2150	175	400	1750	300	65	32	1	1320
TKC-S 200	200	685	1000	1080	2000	2090	1100	2150	175	400	1750	300	80	40	1	1580
TKC-S 250	250	740	1150	1230	2000	2090	1100	2150	175	400	1725	350	80	40	1	1850
TKC-S 300	300	805	1350	1430	2200	2290	1100	2150	175	400	1925	350	100	50	1	2130
TKC-S 400	400	1050	1350	1430	2400	2490	1300	2350	175	400	2100	400	100	50	1	2640
TKC-S 500	500	1485	1450	1530	2700	2790	1500	2350	175	400	2400	400	100	50	1	3150
TKC-S 650	650	2310	1750	1830	3000	3090	1500	2350	175	400	2650	500	100	50	1	4350
TKC-S 800	800	3250	1750	1830	3100	3190	1800	2850	175	400	2750	500	125	65	1	5680