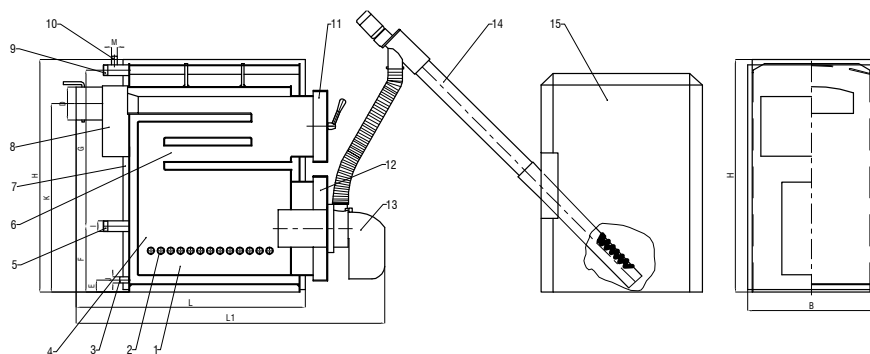


# Toplovodni kotlovi tip TKL Pel

Toplovodni kotao na pelete tip TKL Pel je najpraktičnija varijanta peletnog kotla. Sagorevanje se vrši u gorioniku u kojem se nalazi i automatika koja reguliše sagorevanje. Kotao je konstruisan sa tri promaje tako da se energija maksimalno koristi. Čišćenje kotla je veoma lako kroz prednja vrata kao i vrata na zadnjem delu kotla. Kotao je veoma praktičan i zbog toga što može da se loži i na čvrsto gorivo uz zamenu donjih vrata.



- |                          |                           |                         |
|--------------------------|---------------------------|-------------------------|
| 1. Prostor za pepeo      | 6. Dimni kanali           | 11. Vrata za čišćenje   |
| 2. Vodom hlađena rešetka | 7. Oplata sa izolacijom   | 12. Vrata za loženje    |
| 3. Punjenje i pražnjenje | 8. Dimni prik. sa klapnom | 13. Gorionik            |
| 4. Komora za loženje     | 9. Polazni vod            | 14. Pužni transporter   |
| 5. Povratni vod          | 10. Sigurnosni vod        | 15. Rezervoar za pelete |



| Tip kotla  | Snaga | Kol. vode | B   | H    | L   | L1   | E  | F   | G   | K   | D   | I   | J   | M   | Masa |
|------------|-------|-----------|-----|------|-----|------|----|-----|-----|-----|-----|-----|-----|-----|------|
|            | kW    | I         | mm  |      |     |      |    |     |     |     |     |     |     | col | kg   |
| TKL Pel 20 | 14-20 | 78        | 500 | 1000 | 660 | 880  | 56 | 300 | 625 | 745 | 180 | 5/4 | 3/4 | 1   | 255  |
| TKL Pel 25 | 14-25 | 90        | 550 | 1035 | 720 | 880  | 56 | 300 | 660 | 780 | 180 | 5/4 | 3/4 | 1   | 280  |
| TKL Pel 30 | 14-30 | 105       | 580 | 1035 | 820 | 940  | 56 | 300 | 660 | 780 | 180 | 5/4 | 3/4 | 1   | 310  |
| TKL Pel 34 | 30-34 | 120       | 580 | 1085 | 820 | 1000 | 56 | 300 | 710 | 830 | 200 | 6/4 | 3/4 | 1   | 341  |
| TKL Pel 40 | 30-40 | 139       | 580 | 1085 | 820 | 1100 | 56 | 300 | 704 | 830 | 200 | 6/4 | 3/4 | 1   | 397  |
| TKL Pel 55 | 30-55 | 150       | 660 | 1140 | 820 | 1100 | 56 | 300 | 759 | 885 | 200 | 6/4 | 3/4 | 1   | 418  |

Zadržavamo pravo na izmene!